

# Street X1 Pro

Дорожный флагман

LEDEL



Автомобильные дороги



Городские улицы



Внешнее освещение прилегающих территорий

## Основные характеристики



**124 - 250 Вт**

Мощность



**4000К, 5000К**

Цветовая температура



**IP66**

Степень защиты



**22320 - 40000 лм**

Световой поток



**Ш8М**

Диаграммы



**5 - 7\* лет**

Гарантия

## Характеристики серии

Диапазон напряжения питания переменного тока, В

от 140 до 430<sup>1</sup>

Частота, Гц

50

Коэффициент мощности драйвера,

≥0,95

Коэффициент пульсации светового потока, %

≤2

Температура эксплуатации, °С

от -60 до +40

Вид климатического исполнения

УХЛ1, М1

Класс защиты от поражения электрическим током

I

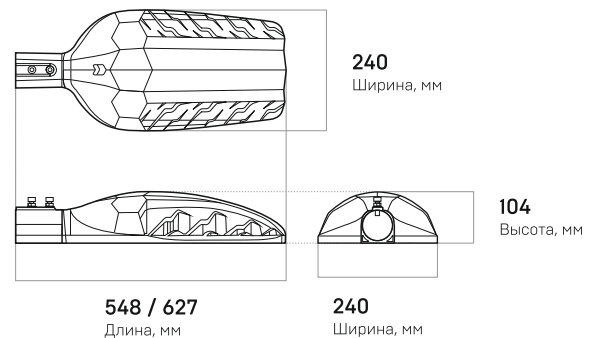
Индекс цветопередачи, CRI

70

Технические характеристики актуальны при номинальном напряжении – 220-230В.

<sup>1</sup> Не рекомендуется эксплуатировать светильник при межфазном подключении к сети питания переменным током ввиду возможного возникновения в ней аperiodических переходных процессов

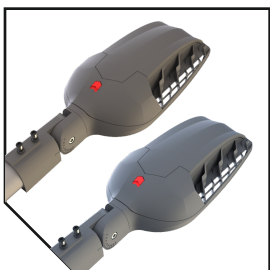
## Вес и габариты



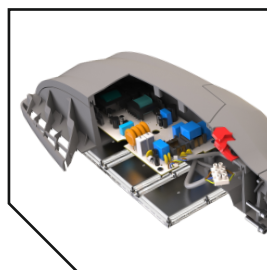
Значения соответствуют Street X1 Pro / Street X1 Pro с поворотным креплением

Вес, кг: 3,5 / 4,0

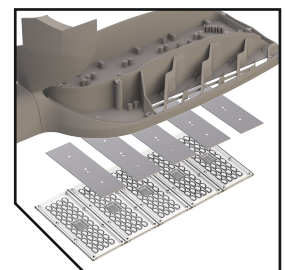
## Street X1 Pro – профессиональное решение для освещения дорог



Литой алюминиевый корпус обеспечивает эффективный теплоотвод



Драйвер LEDEL обеспечивает трехступенчатую систему защиты от микросекундных помех до 10 кВ, скачков напряжения до 430 В и перегрева



Оптика из ПММА\* с отдельной герметизацией каждого модуля

\*Полиметилметакрилат

LEDEL

FEREKS

ieK Lighting

ARFA  
ПОТОЛКИ И СВЕТ

ул. Мазита Гафури, 50,  
г. Казань, Россия, 420108  
Тел.: 8 800 100 30 30  
E-mail: info@ledel.ru



united.ledel.ru