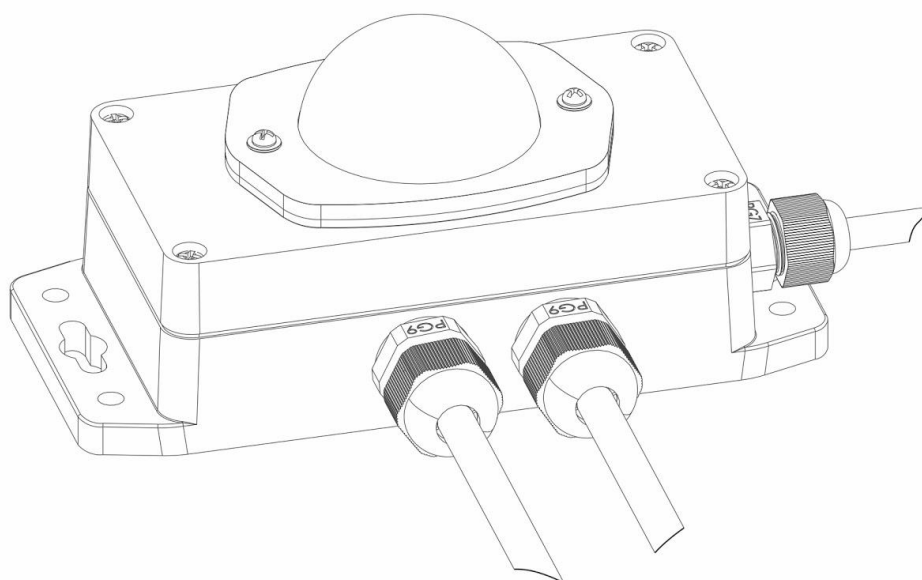
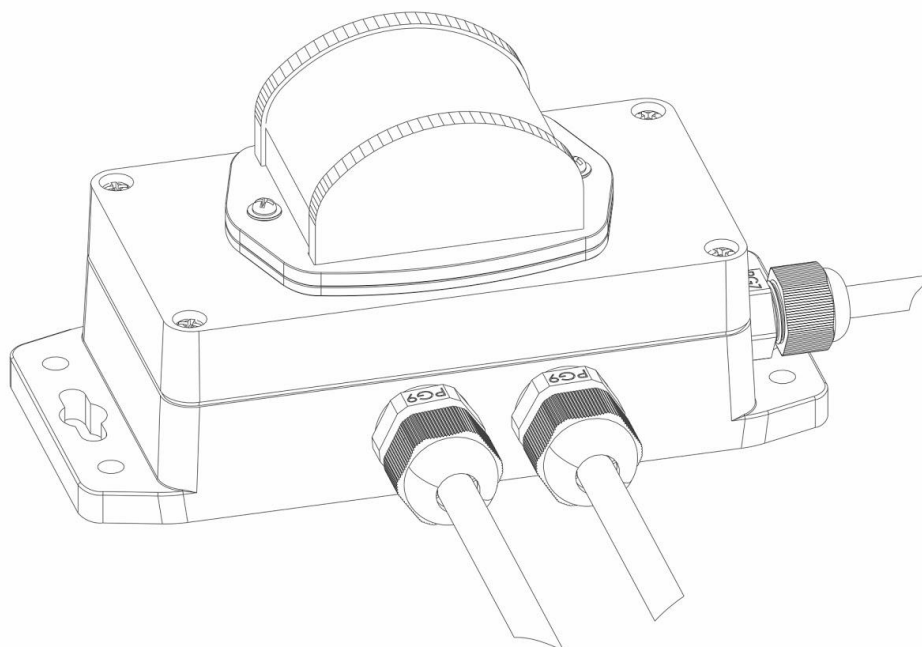




# SUNRISE

УПРАВЛЕНИЕ ОСВЕЩЕНИЕМ

ООО «Светосистемы»  
ИНН 4025437826 КПП 402501001  
249034, г. Обнинск,  
ул. Гагарина, д.20а, оф.314  
+7 (495) 414-36-34  
sales@svetosystem.ru  
www.svetosystem.ru



Контроллер SR MS(HB)  
серии Industrial / Logistic / Office

Технический паспорт



# 1. Основные сведения об изделии

**Изготовитель:** ООО «Светосистемы», ИНН 4025437826; КПП 402501001.

Адрес: 249034, г. Обнинск, ул. Гагарина, д.20а, оф.314, тел. +7 (495) 414-36-34, e-mail: [service@svetosystem.ru](mailto:service@svetosystem.ru).

Сайт: [www.svetosystem.ru](http://www.svetosystem.ru)

## 1.1. Описание системы SUNRiSE.

Система SUNRiSE представляет собой аппаратно-программный комплекс для управления светодиодным освещением по заданным алгоритмам (сценариям). Система является совокупностью беспроводных устройств марки SR:

- контроллеров светодиодных светильников SR,
- контроллеров с датчиками движения SR MS (HB),
- датчиков освещенности SR LS,
- кнопочных постов для локального ручного управления SR Service,
- шкафов управления освещением SR Control различной конфигурации и т.п.,

а также программного обеспечения - Цифровой платформы SUNRiSE.

Аппаратная часть системы образует на объекте распределенную (децентрализованную) сеть устройств, оснащенных энергонезависимой памятью, в которой хранятся алгоритмы их работы. Все устройства SUNRiSE на объекте обмениваются командами по радиоканалу на частоте 433 МГц или 868 МГц (выбирается под конкретный объект при проектировании). Распределенная архитектура системы SUNRiSE повышает ее автономность и отказоустойчивость, т.к. сбой в работе или выход из строя одного из устройств системы не приводит к отказу всей системы в целом. Связь оборудования марки SR с Цифровой платформой SUNRiSE осуществляется по каналам сотовой связи (GSM) или по локальной сети Ethernet (LAN).

Цифровая платформа (далее - ЦП) SUNRiSE представляет собой комплексное программное обеспечение, которое позволяет осуществлять мониторинг работы оборудования SR на объекте, программировать и изменять в процессе эксплуатации сценарии его работы, а также проектировать объекты любого масштаба с его применением. ЦП SUNRiSE может размещаться на облачном сервере изготовителя (облачный сервис SUNRiSE ON-LiNE) или же может быть развернута на локальном сервере потребителя (локальное ПО SUNRiSE BOX).

Для доступа к облачному сервису потребитель должен авторизоваться на сервисе [www.online.svetosystem.ru](http://www.online.svetosystem.ru), используя предоставленный изготовителем логин и пароль. Таким образом, система SUNRiSE является продуктом интернета вещей (IoT).

Система SUNRiSE является полностью российским продуктом. Оборудование марки SR разработано изготовителем и производится в соответствии с ТУ 4214-001-14039313-2016 на территории РФ. ЦП SUNRiSE разработано изготовителем и является объектом интеллектуальной собственности ООО «Светосистемы».

Система управления освещением SUNRiSE включена в Единый реестр российских программ для электронных вычислительных машин и баз данных Министерства Цифрового развития, Связи и Массовых коммуникаций Российской Федерации на основании Приказа № 191 от 23.04.2020 г.

## 1.2. Описание изделия

Контроллер марки SR MS / SR MS HB с датчиком движения (далее - изделие) входит в состав аппаратной части системы SUNRiSE. Изделие служит для управления яркостью и длительностью горения светодиодных светильников по заданному сценарию, который можно гибко изменять в зависимости от нужд потребителя, а также для детектирования движения в зоне действия его датчика. Для совместимости с изделием светильник должен иметь источник питания с функцией диммирования и протоколом управления, указанным в Таблице 1 настоящего Паспорта.

Маркировка изделия свидетельствует о его конструктивном исполнении и функциях, а именно:

### **Серия:**

Logistic – для использования в складских помещениях;

Industrial – для использования в производственных помещениях, а также на спецобъектах;

Office – для использования в офисных, административных помещениях, в учреждениях образования и медицины.

### **Функциональное расширение:**

MS – Контроллер с датчиком движения для управления светильниками. Высота установки - до 6 метров;

MS HB – Контроллер с датчиком движения для управления светильниками. Высота установки - до 16 метров;

### **Модель:**

1 – Контроллер для управления одним светильником;

2 – Контроллер для управления двумя светильниками;

3 – Контроллер для управления тремя светильниками;

*Более подробную информацию об изделии, а также о системе SUNRiSE в целом Вы можете получить на официальном сайте Изготовителя: [www.svetosystem.ru](http://www.svetosystem.ru)*

## 1.1. Основные технические характеристики и функционал изделия

**Таблица 1. Технические характеристики контроллеров SR MS (НВ) с датчиком движения**

Наименование параметра	Контроллер SR Industrial / Logistic MS (НВ) с датчиком движения	Контроллер SR Office MS с датчиком движения
Класс защиты от поражения электрическим током (по ГОСТ 12.2.007.0)	2	2
Вид климатического исполнения (по ГОСТ 15150-69)	УХЛ4	УХЛ4
Номинальное напряжение питания переменного тока, В.	220 - 230	220 - 230
Напряжение питания переменного тока, В.	180 - 250	180 - 250
Частота питающей сети, Гц.	50	50
Потребляемая мощность, Вт.	1,5	1,5
Протокол управления светильником (указано на маркировке)	ШИМ 5 В / 0-10 В / 1-10 В	ШИМ 5 В / 0-10 В / 1-10 В
Максимальная высота установки, м	для MS - 6 / для MS НВ - 16	6
Кол-во управляемых светильников, шт.	от 1 до 3	от 1 до 3
Максимальная суммарная мощность подключенных светильников, Вт	1000	1000
Максимальный пропускаемый через контроллер ток, А	5	5
Погрешность датчика тока, %	10	10
Тип сенсора датчика движения	Инфракрасный	Инфракрасный
Вероятность ложных срабатываний от общего числа срабатываний при соблюдении правил установки и отсутствии движения воздушных масс, %	0.05	0.05
Вероятность ложных срабатываний от общего числа срабатываний при отрицательных температурах, %	5	5
Частота радиоканала, МГц (указано на маркировке)	434 / 868	434 / 868
Мощность радиопередатчика, мВт	до 10	до 10
Дальность связи между узлами сети (зависит от внешних условий), м	от 2 до 300	от 2 до 300
Габаритные размеры корпуса, мм	152x89x73	140x100x58
Степень защиты корпуса	IP54	IP54
Температура окружающей среды при работе, °С	от -25 до +50*	от -25 до +50*
Температура окружающей среды хранения, °С	от - 40 до + 50	от - 40 до + 50
Допустимая относительная влажность воздуха (при 25°С), %	80	80

Вес, г	270	300
--------	-----	-----

\* При работе в отрицательных температурах увеличивается вероятность ложных срабатываний.

**Таблица 2. Функциональные возможности контроллеров SR MS (НВ) с датчиком движения**

Наименование функции	Контроллер SR Industrial / Logistic MS (НВ), SR Office MS, с датчиком движения
Диапазон регулировки яркости (диммирования) светильника, %	от 0 до 100
Шаг изменения яркости, %	0,5
Обратная связь от светильника(ов)	Да (показания датчика тока)
Работа по расписанию с возможностью установки изменения яркости светильника с точностью до, мин.	1
Варианты функционирования	По расписанию из ЦП SUNRiSE По датчикам движения и освещенности По командам с сервисных постов SUNRiSE По командам диспетчера
Фиксирование перемещения объектов посредством измерения теплового излучения	Да
Подтверждение (квитирование) выполнения команд от сервера	На команды настройки параметров
Автоматическая перезагрузка (watch-dog) при отсутствии ответа от микропрограммы, сек.	1
Настройка параметров работы контроллера (при наличии шкафа управления или УСПД SR)	Через облачную цифровую платформу Через локальную цифровую платформу
Задержка рабочего и дежурного режима, сек.	от 10 до 65 000
Количество зон контроллера	от 1 до 6
Возможность инверсии сигнала управления	Да
Количество датчиков движения SR MS (НВ), на которые может реагировать контроллер, шт.	от 1 до 8
Период отправки команд с обратной связью, сек.	от 0 (при изменении яркости) до 2 000
Возможность настройки порога срабатывания датчика движения SR MS (НВ)	Да
Контрольная сумма для фильтрации помех радиозэфира	Наличие (16 бит)
Алгоритмы управления яркостью светильника по датчику освещенности SR LS	Пороговый (по одному датчику), Адаптивный (по нескольким датчикам)
Идентификация оборудования	по QR-коду, по серийному номеру, по проектному номеру

## 2. Комплектация изделия

В комплект поставки изделия входят:

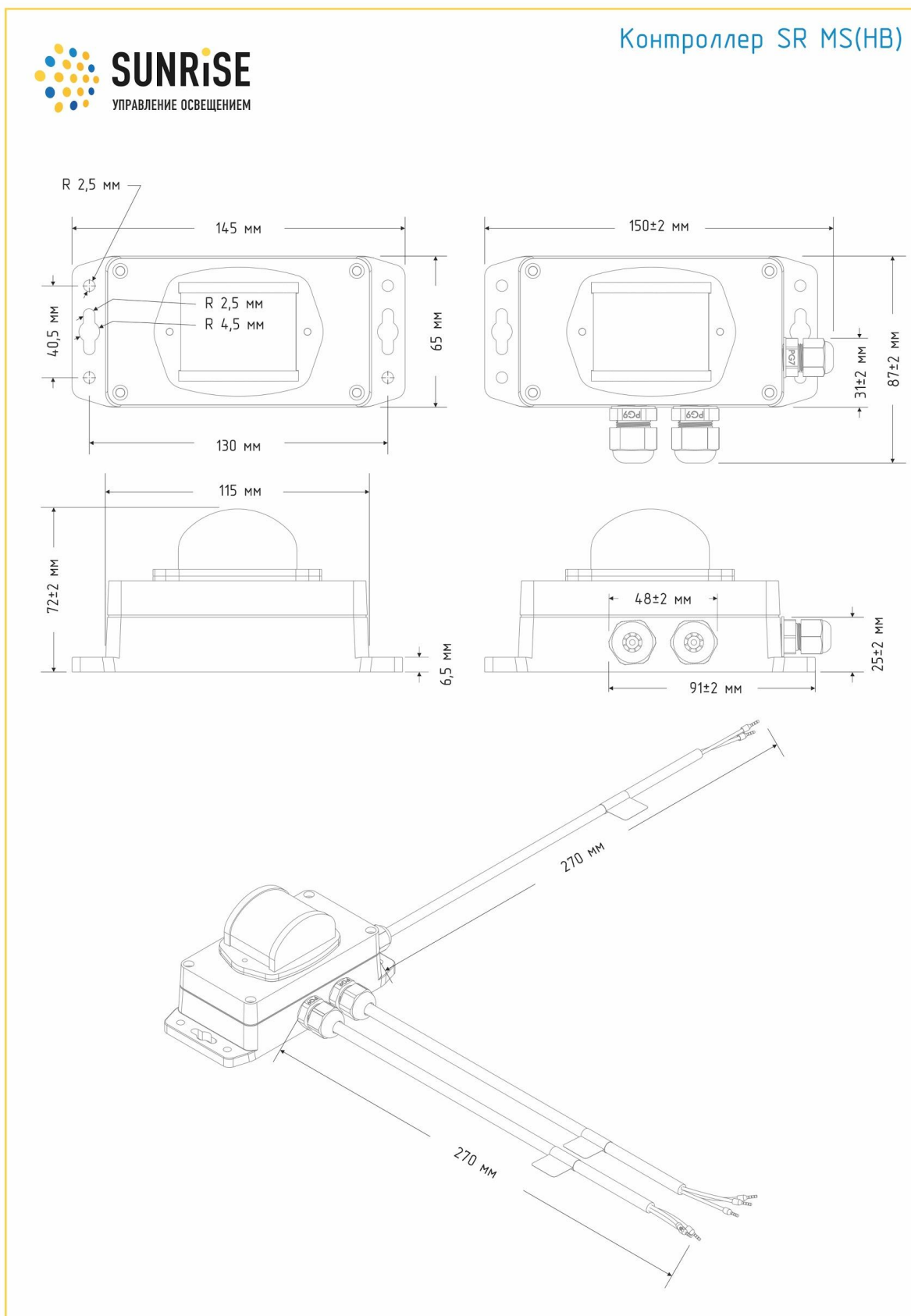
- Контроллер SR MS (НВ).....1 шт.
- Паспорт изделия, гарантийный талон .....на партию

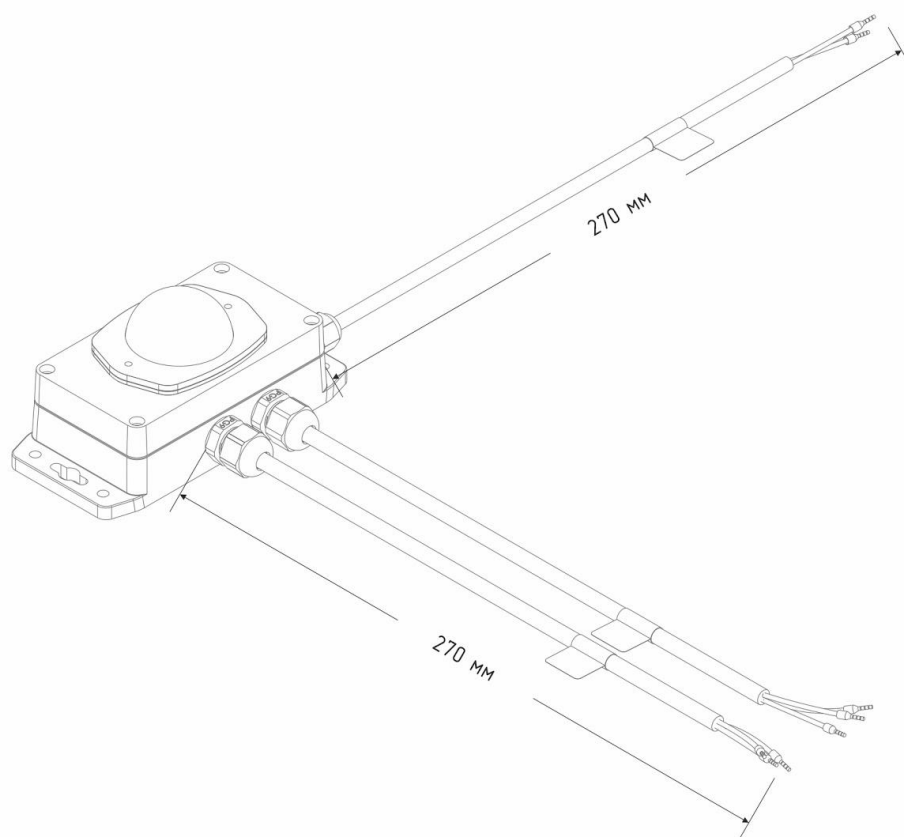
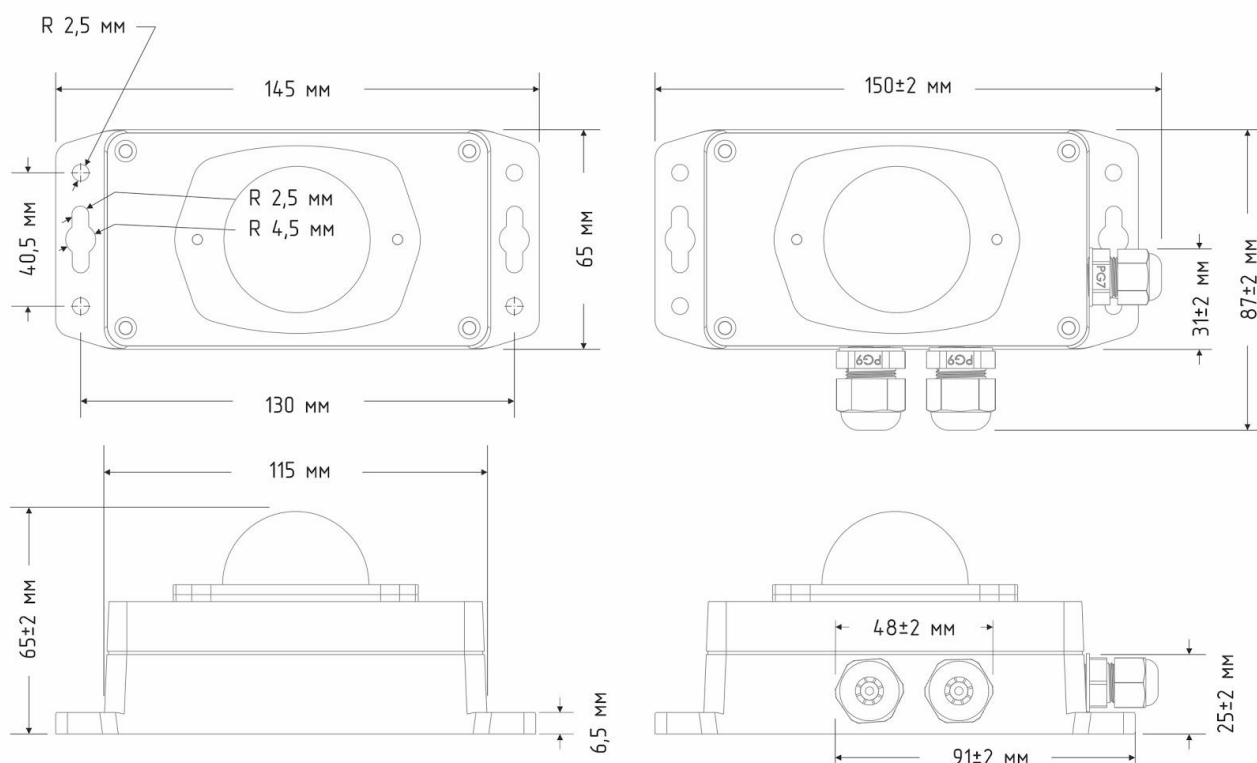
**Примечание:** Изготовитель оставляет за собой право без предварительного уведомления покупателя вносить изменения в конструкцию, комплектацию или технологию изготовления изделия, не снижающие его безопасность и не ухудшающие его потребительских свойств.

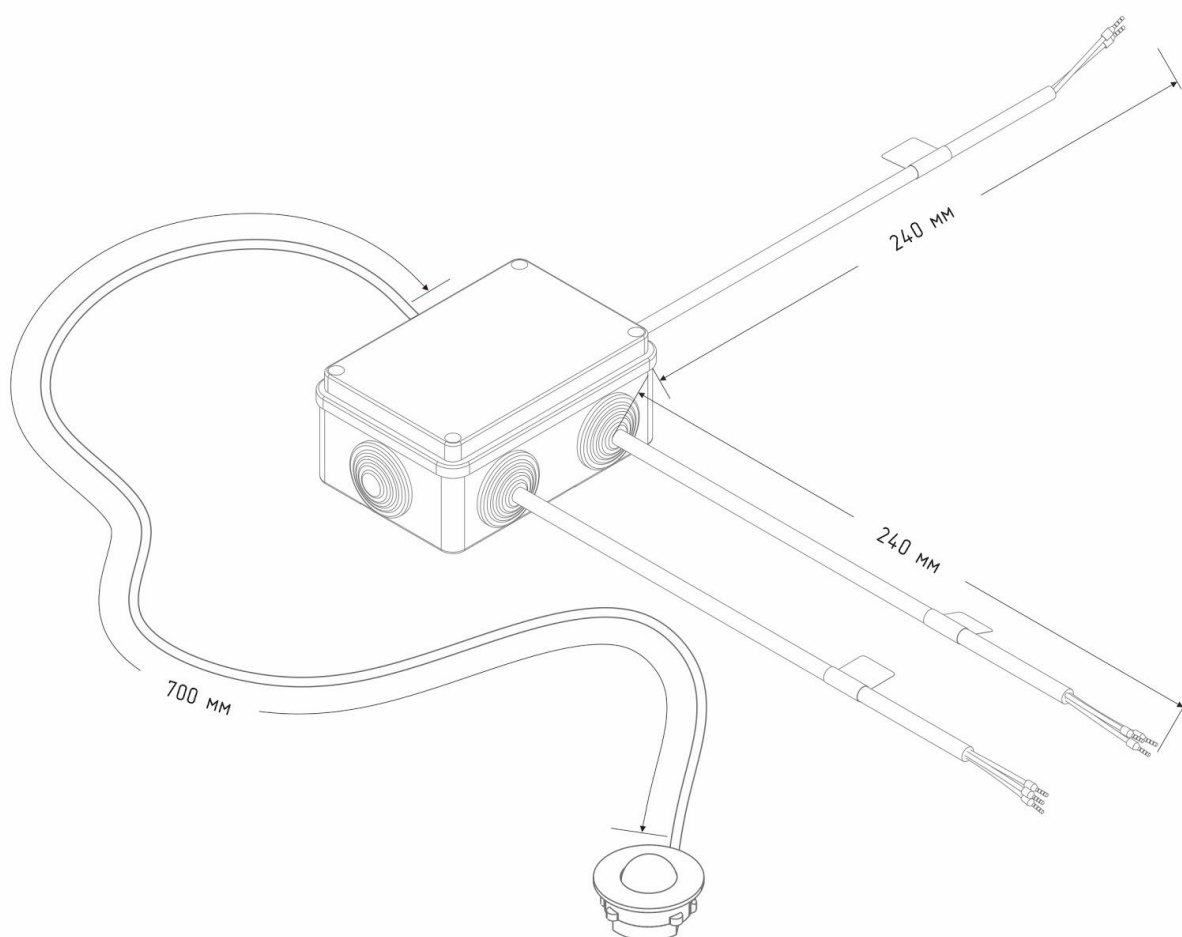
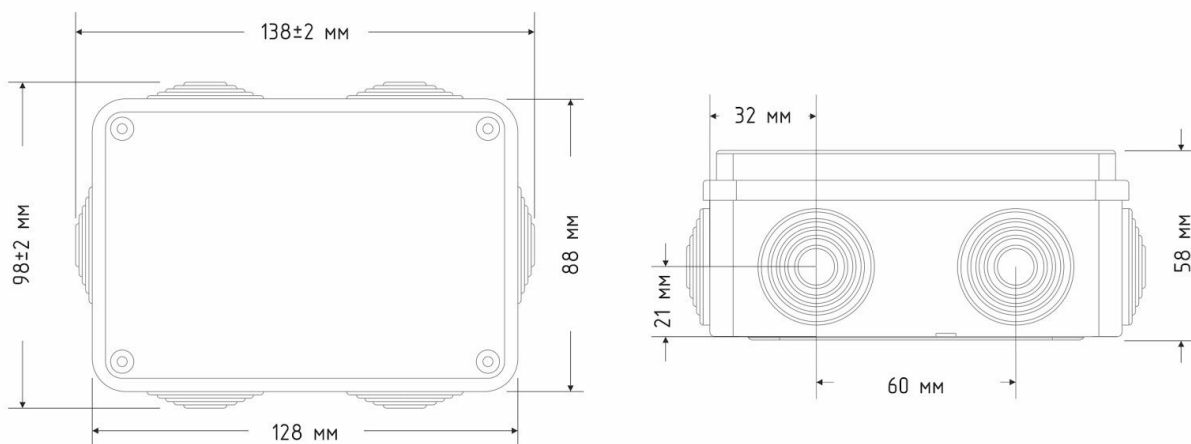
### 3. Конструкция изделия

Изделие может поставляться в нескольких видах корпуса, соответствующих сфере его применения. Тип корпуса (степень защиты) указан на маркировке изделия. Чертежи корпусов изделия приведены ниже на рисунках.

При необходимости изделие может быть дополнительно укомплектовано кронштейном для крепления к светильнику или к другим несущим конструкциям.







### 3.2. Диаграммы направленности антенны

Изделие оснащается антенной для приема и передачи радиосигналов, размещенной на плате, и не выходящей за пределы его корпуса. Диаграмма направленности антенны приведена на рисунке 3.

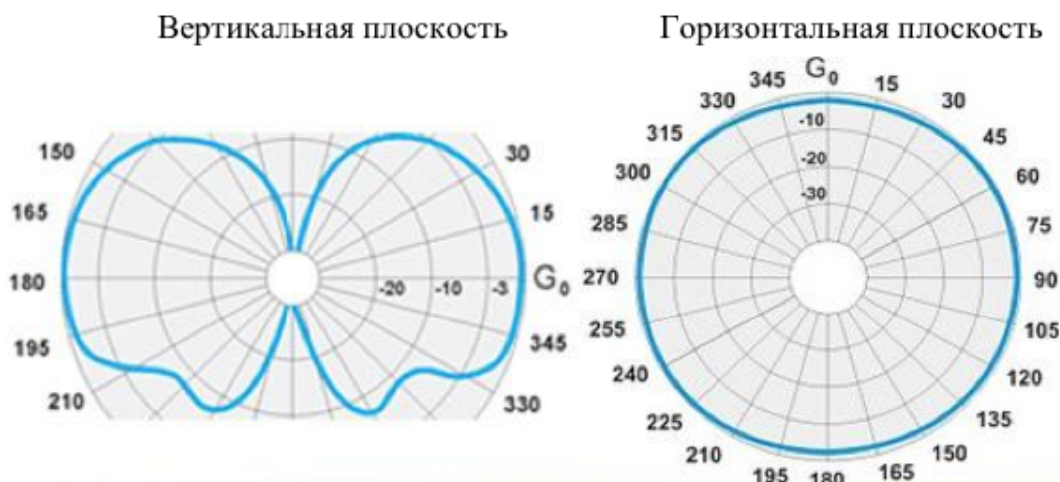
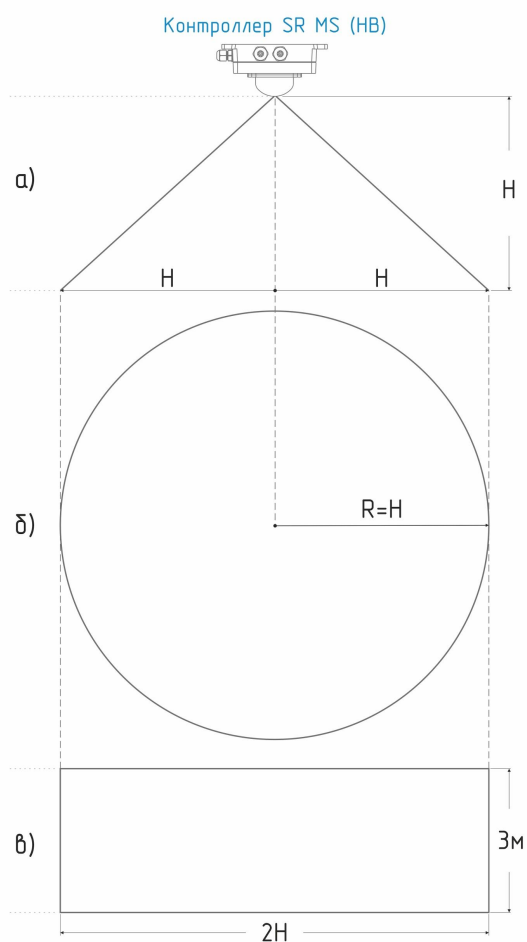


Рисунок 3. Диаграмма встроенной антенны контроллера SR.

### 3.3. Зоны срабатывания датчика движения



Изделия должны быть установлены на высоте, соответствующей их типу датчика движения:

- для контроллеров серии SR MS - до 6 метров
- для контроллеров серии SR MS HB - до 16 метров

На рисунке 4 изображены диаграммы раскрытия, определяющие зоны срабатывания датчика движения.

Форма зоны срабатывания зависит от типа установленной линзы датчика:

- *Круглая линза (б)* рекомендуется для открытых пространств на объекте, в которых перемещение людей и техники может происходить в различных направлениях.

- *Прямоугольная (или плоская) линза (в)* рекомендуется для продольных помещений прямоугольного профиля, в которых светильники установлены в линию, и предполагается преимущественно линейное перемещение людей и техники (например, в межстеллажном пространстве складского комплекса, в коридорах, проходах, проездах и т.п.)

В обоих случаях размер зоны срабатывания датчика движения соответствует двойной высоте установки контроллера SR MS (HB) с датчиком движения.

Рисунок 4. Зона срабатывания датчика движения:

а) вид сбоку, б) вид сверху (круглая линза), в) вид сверху (плоская линза)



## 4. Срок службы изделия и гарантии изготовителя

4.1 Номинальный срок службы изделия составляет 100 000 часов при условии соблюдения потребителем требований к монтажу и эксплуатации изделия, указанных в разделе 5 настоящего Паспорта.

4.2 Гарантии изготовителя:

4.2.1 Гарантийный срок эксплуатации изделия/партии изделий указан в Гарантийном талоне на изделие/партию. Перечень изделий, на которые распространяется гарантия изготовителя, указан в Таблице 1 Гарантийного талона.

4.2.2 Гарантийный срок хранения изделия до ввода в эксплуатацию - 6 месяцев с даты выпуска.

4.2.3 При выявлении неисправностей в течение гарантийного срока изготовитель обязуется осуществить гарантийный ремонт или замену изделия на новое. Гарантийные обязательства изготовителя действуют только при условии соблюдения потребителем правил хранения, монтажа и эксплуатации изделия, указанных в разделах 5 и 6 настоящего Паспорта.

4.2.4. Изготовитель не несет гарантийных обязательств по изделию в следующих случаях:

- Технический паспорт или Гарантийный талон на изделие/партию изделий отсутствует или не заполнен (отсутствуют подпись и печать изготовителя);
- серийный номер, указанный на корпусе изделия, отличается от серийного номера, указанного в Гарантийном талоне;
- изделие или его части имеют механические, термические, химические или иные повреждения;
- наличие следов самостоятельного вскрытия изделия потребителем;
- внесение любых конструктивных изменений в изделие потребителем без предварительного письменного согласования с изготовителем;
- поломки, возникшие вследствие некорректного выбора и/или монтажа изделия, в т.ч. нарушение требований разделов 5 и 6 настоящего Паспорта, а также Инструкции по монтажу, предоставляемой изготовителем в комплекте с изделием/партией изделий;
- поломки, возникшие вследствие аварии или нештатной ситуации на объекте, стихийного бедствия, в т.ч. превышения допустимого напряжения или тока в питающей электросети;
- пуско-наладочные работы проведены лицами (организацией), не являющимися официальными представителями изготовителя изделия, либо без надзора представителей изготовителя;

При обнаружении вышеописанных нарушений ремонт изделия/партии изделий производится на платной основе по действующим расценкам изготовителя на момент обращения.

## 5. Требования к монтажу и эксплуатации изделия

### 5.1. Монтаж изделия и схемы подключения

5.2.1. При подготовке изделия к монтажу следует проверить его внешний вид. Изделие не должно иметь видимых механических, термических, химических и иных повреждений.

5.2.2. В процессе монтажа и эксплуатации изделия необходимо соблюдать правила техники безопасности при работе с электроустановками.

5.2.3. Монтаж изделия должен осуществляться квалифицированными специалистами, имеющими соответствующие допуски для проведения электромонтажных и высотных работ.

5.2.4. Крепление изделия может осуществляться к корпусу светильника или к имеющимся на объекте стационарным несущим конструкциям (фермам, балкам, лоткам и т.п.), находящимся вблизи светильника. При необходимости изделие может быть укомплектовано соответствующим кронштейном.

5.2.5. Крепление изделия к светильнику или несущим конструкциям должно обеспечивать его надежную фиксацию **в строго горизонтальном положении** на весь период эксплуатации изделия.

5.2.6. Крепление изделия должно **исключать возможность его раскачивания и вращения** в течение всего периода эксплуатации изделия. Линза датчика движения должна быть направлена вниз, перпендикулярно зоне покрытия датчика.

5.2.7. Ниже датчика движения должны **отсутствовать любые заграждения**, препятствующие нормальному раскрытию датчика (металлоконструкции, инженерные сети и коммуникации, оборудование, вывески и прочее).

5.2.8. Выбор способа крепления и соответствующих монтажных материалов на конкретном объекте является ответственностью монтажного подрядчика. Рекомендации по креплению изделия указаны в Инструкции по монтажу системы SUNRiSE для данного объекта, предоставляемой изготовителем в комплекте с изделием/партией изделий.

5.2.9. Электроподключение изделия к светильнику(ам) должно быть осуществлено в соответствии со схемами подключения, указанными на рисунках 6.1 - 7.3 в зависимости от модели контроллера SR и модели светильника(ов). Изделие должно быть размещено на объекте в соответствии с инструкцией по монтажу системы SUNRiSE для данного объекта.

На рис. 6.1 - 6.3 представлены схемы подключения изделия к светильникам с пропуском питания светильников через изделие. В данном случае возможно использование функции обратной связи от светильников, указанной в разделе 2 настоящего Паспорта. Данные схемы подключения допустимы, если суммарный ток от светильников не превышает значения максимально допустимого пропускаемого тока, указанного в разделе 1 настоящего Паспорта.

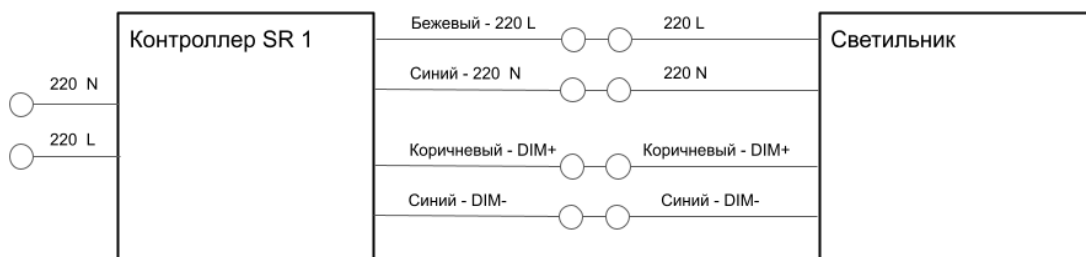


Рисунок 6.1. Схема подключения Контроллера SR 1 к светильнику

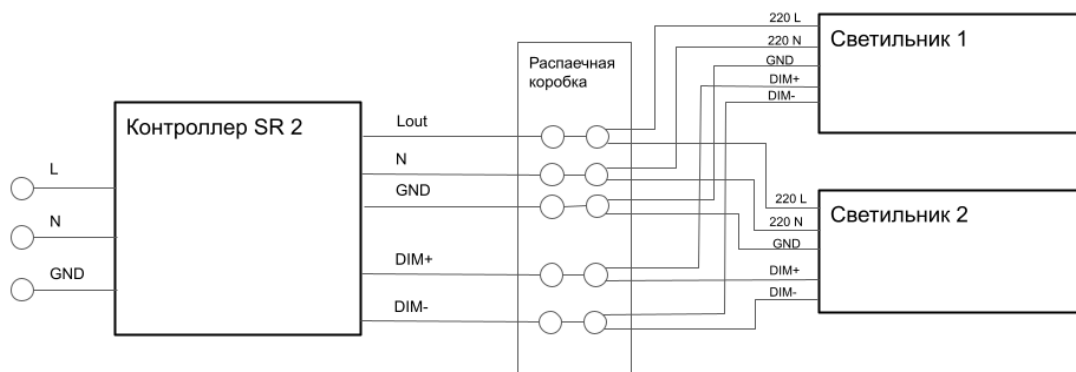


Рисунок 6.2. Схема подключения Контроллера SR 2 к светильникам

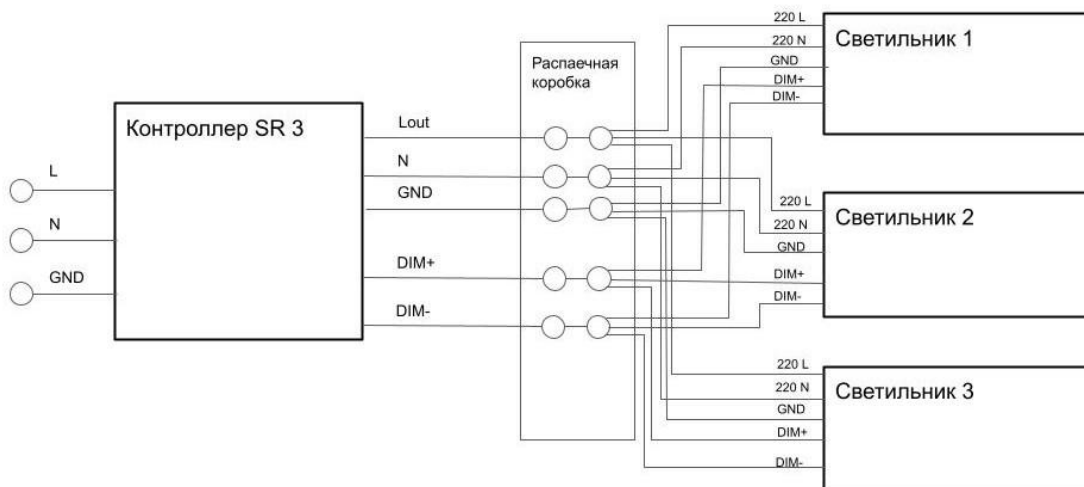


Рисунок 6.3. Схема подключения Контроллера SR 3 к светильникам

На рис. 7.1 - 7.3 представлены схемы подключения светильников без пропуска питания через изделие. В данном случае использование функции обратной связи от светильников, указанной в разделе 2 настоящего Паспорта, невозможно. Данные схемы подключения применяются в случаях, когда суммарный ток от светильников превышает значение максимально допустимого пропускаемого тока, указанного в разделе 1 настоящего Паспорта.

Схема подключения контроллера SR 1 к светильникам с отдельной линией питания

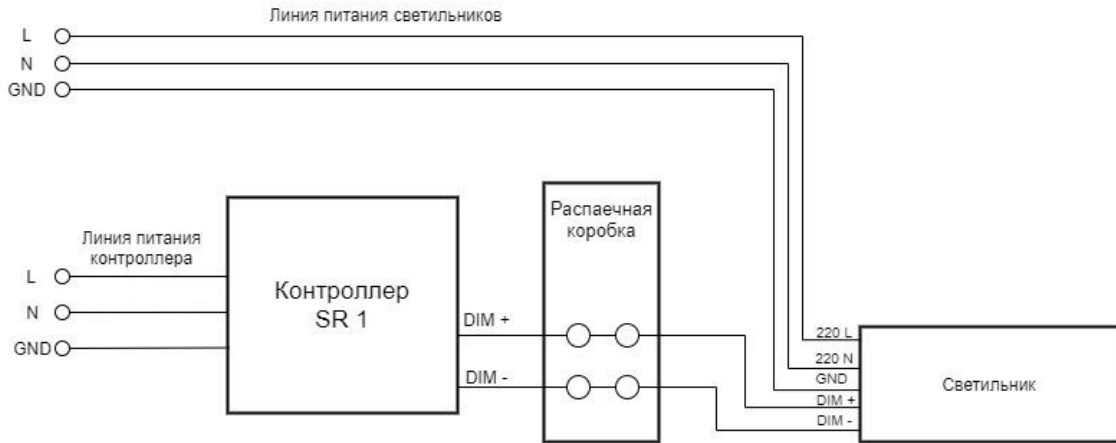


Рисунок 7.1. Схема подключения Контроллера SR 1 к светильникам

Схема подключения контроллера SR 2 к светильникам с отдельной линией питания

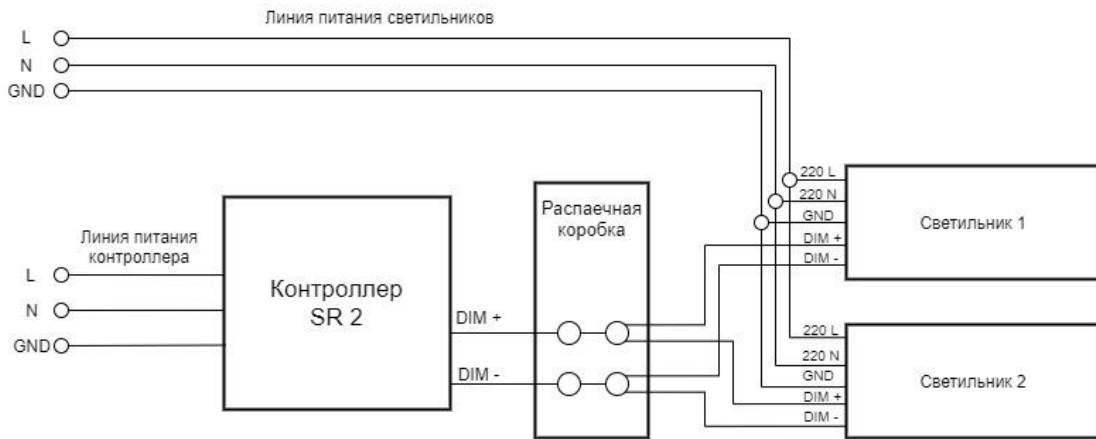
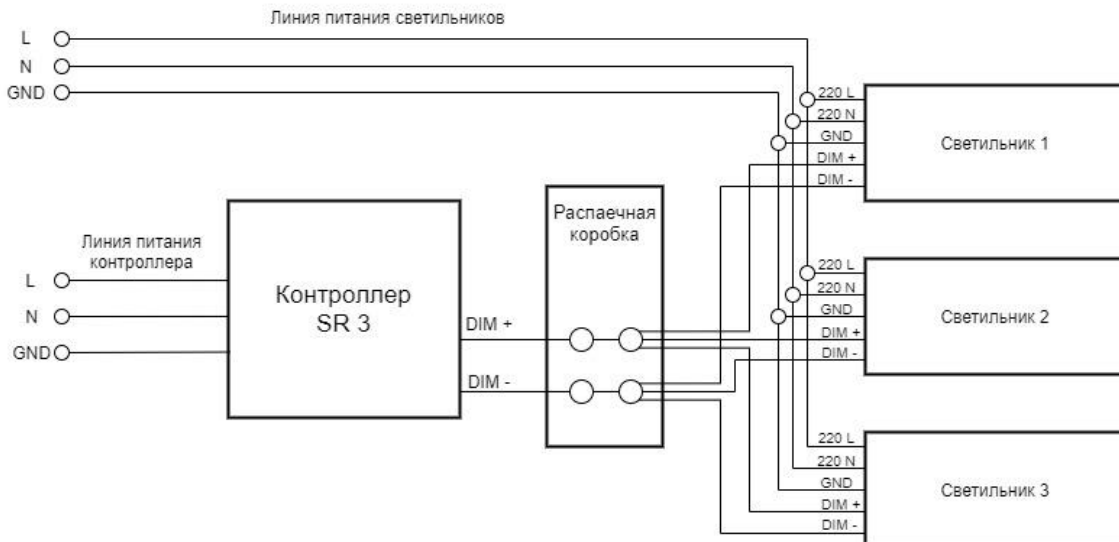


Рисунок 7.2. Схема подключения Контроллера SR 2 к светильникам

Схема подключения контроллера SR 3 к светильникам с отдельной линией питания



5.2.10. В процессе монтажа и эксплуатации изделия **ЗАПРЕЩАЕТСЯ**:

- эксплуатировать изделие с повреждениями корпуса, изоляции электрокабелей и/или мест электрических соединений;
- проводить техническое обслуживание изделия, находящегося под напряжением.

### 5.3. Настройка изделия

Изделие поставляется с предварительно настроенными параметрами, согласно техническому заданию на систему управления освещением и схеме монтажа, представленной в Инструкции по монтажу системы SUNRiSE для данного объекта. На схеме монтажа указывается проектный номер изделия, который при установке должен соответствовать проектному номеру на корпусе контроллера.

Изменение настроек (сценария работы) смонтированного изделия может быть осуществлено по радиоканалу без дополнительных трудозатрат на его демонтаж/монтаж. Для перенастройки на объекте должен быть установлен шкаф управления SUNRiSE, и получен доступ к Цифровой платформе SUNRiSE: к облачному сервису SUNRiSE ON-LiNE по адресу [www.online.svetosystem.ru](http://www.online.svetosystem.ru), или к установленной на локальном сервере Цифровой платформе SUNRiSE.

### 5.4. Возможные неисправности изделия и методы их устранения

Возможные неисправности контроллера и их диагностика приведены в таблице 4.

**Таблица 4. Возможные неисправности изделия и методы исправления.**

№	Неисправность	Диагностика	Результат	Методы исправления
1	Контроллер не управляет светильником	1.1 Проверить линию входящего питания	Отсутствует входное питание	Восстановить питание на входной линии питания
		1.2 Проверить по схеме подключения и маркировке кабелей правильность подключения (полярности) входного питания контроллера, выходного питания светильника и кабеля управления светильником	Подключение не в соответствии со схемой подключения	Подключить в соответствии со схемой подключения
		1.3 Аккуратно вскрыть корпус контроллера. Проверить светодиодную индикацию на контроллере*	Не светится ни один светодиод	Обратитесь к Вашему поставщику
2	Датчик движения не реагирует на движение в его зоне покрытия	Проверить команды о срабатывании датчика движения в ЦП SUNRiSE**	Светодиоды светятся и мигают	Проверить работоспособность светильника: - при отключенном контроллере он должен светиться на 100% - при замыкании “плюса” и “минуса” управления светильником светильник должен погаснуть. Если этими действиями удалось вывести светильник на 100% и 0 % яркости, обратитесь к Вашему поставщику
			Отсутствуют команды о срабатывании датчика движения	Проверьте настройки контроллера или обратитесь к Вашему поставщику
3	Отсутствие команд с контроллера в ЦП SUNRiSE**	Сравнить проектный номер на контроллере и в системе	Команды о срабатывании датчика движения есть	Проверьте корректность подключения по пункту 1.2
			Номера контроллера не совпадают	Занести в систему верный номер контроллера или обратитесь к Вашему поставщику
			Номера контроллера совпадают	Проверить подключение шкафа управления, убедитесь что команды с него приходят в систему Если шкаф управления виден, и присылает команды от других контроллеров, обратитесь к Вашему поставщику

\* - Только для специалистов, прошедших обучение по работе с оборудованием SUNRiSE

\*\* - Только при наличии доступа в ЦП SUNRiSE\*\*

## 6. Правила хранения изделия

6.1. Упакованные изделия следует хранить под навесом или в помещении, где колебания температуры и влажности воздуха несущественно отличаются от колебаний на открытом воздухе. Окружающий воздух должен иметь температуру от - 40 до + 40°C и относительную влажность не более 60% при температуре 20°C (среднегодовое значение). Необходимо исключить присутствие в воздухе кислотных и щелочных примесей, паров химически агрессивных веществ.

6.2. Высота штабелирования не должна превышать 1 м.

6.3. Гарантийный срок хранения изделия (до монтажа на объекте) - 6 мес. с даты отгрузки.

## 7. Транспортировка изделия

7.1 Изделие в упакованном виде должно транспортироваться в контейнерах или в закрытом транспорте с соблюдением температурного режима хранения.

## 8. Утилизация изделия

8.1. Изделие не предназначено для утилизации совместно с бытовыми отходами.

8.2. По истечении срока службы изделие необходимо разобрать на детали, рассортировать по видам материалов в соответствии с их классом опасности и утилизировать, как соответствующие твердые отходы.

8.3. При необходимости обратитесь в специализированную организацию, осуществляющую приемку и переработку электронного оборудования.



## 9. Сведения о подтверждении соответствия изделия

Сертификат соответствия требованиям ТР ТС 004/2011, ТР ТС 020/2011 Пер. № ТС RU С-RU.АЖ26.В.03434 Серия RU № 0733665. Срок действия от 27.07.2018 до 26.07.2023.